



## Under-Sink Water Filter Installation and Operating Instructions Model US-600A

Before proceeding with installation, choose the appropriate filter cartridge and install in housing according to the cartridge replacement instructions (p. 2). See Filter Cartridge Selection Guide on p. 3 to determine the best cartridge for your filtration needs.

### Specifications

Pressure Range: 30–125 psi (2.1–8.6 bar)

Temperature Range: 40–100°F (4.4–37.7°C)

### Parts Included

- filter housing assembly with built-in mounting bracket and quick-connect fittings
- 3/8 inch (10 mm) tubing
- (2) quick-connect elbows
- SW-5A housing wrench
- D-20A cartridge

### Tools Required

- screwdriver
- file
- pencil
- pipe cutter or hacksaw

### Optional Materials

- faucet (FCT-1) for use with D-40A filter cartridge

### Precautions

**⚠ WARNING:** Do not use with water that is microbiologically unsafe or of unknown quality without adequate disinfection before or after the system. Systems certified for cyst reduction may be used on disinfected waters that may contain filterable cysts.

**⚠ CAUTION:** Filter must be protected against freezing, which can cause cracking of the filter and water leakage.

**⚠ CAUTION:** The rubber O-ring provides the water-tight seal between the cap and the bottom of the housing. It is important that the O-ring be properly seated in the groove below the threads of the housing or a water leak could occur.

**⚠ CAUTION:** Because of the product's limited service life and to prevent costly repairs or possible water damage, we strongly recommend that the bottom of all plastic housings be replaced every ten years. If the bottom of your housing has been in use for longer than this period, it should be replaced immediately. Date the bottom of any new or replacement housing to indicate the next recommended replacement date.

#### NOTE:

- For cold water use only.
- Make certain that installation complies with all state and local laws and regulations.
- The contaminants or other substances removed or reduced by the selected cartridge are not necessarily in your water. Ask your local water municipality for a copy of their water analysis, or have your private well tested by a reputable water testing lab.
- After prolonged periods of non-use (such as during a vacation) it is recommended that the system be flushed thoroughly. Let water run for 5–6 minutes before using.
- The filter cartridge used with this system has a limited service life. Changes in taste, odor, color, and/or flow of the water being filtered indicate that the cartridge should be replaced.

- Some harmless bacteria may attack cellulose media cartridges (such as the D-10). If your cartridge seems to disintegrate or develops a musty or moldy odor, switch to a synthetic media cartridge or call Technical Support.



The US-600A with D-20A has been tested and certified by NSF International against NSF/ANSI Standard 42 for the reduction of Aesthetic Chlorine Taste and Odor.

Systems tested and certified by NSF International with cartridges D-10A, D-20A, D-30A, and D-40A. See Performance Data Sheet, in manual, for specific claims.

### Installation

#### NOTE:

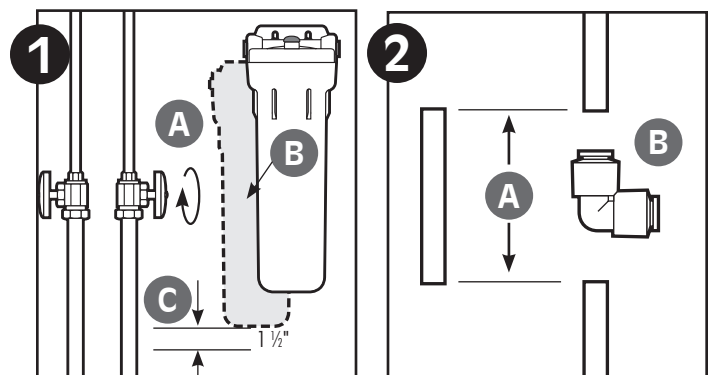
- For standard under-sink installation on 3/8 inch (10 mm) cold water line (copper or PVC pipe).
- Please read all instructions and precautions before installing and using your US-600A under-sink filter.
- Install filter cartridge in filter housing before proceeding with installation (see Filter Cartridge Replacement on p. 2).
- Numbered diagrams correspond with numbered steps.

1. **(A)** Turn off cold water supply and open nearest faucet to release pressure in pipes before starting installation. Place a tray or towels under the cold water line to catch excess water. **(B)** Select location under sink where filter is to be mounted. Use mounting bracket as a template to mark screw locations. Mount filter in marked location using mounting bracket.

**NOTE: (C)** Allow 1½ inches (33 mm) clearance below housing to enable filter cartridge changes.

2. Using a pipe cutter or hacksaw, remove a 3-inch (76 mm) section of pipe **(A)** from the 3/8 inch (10 mm) cold water line. Deburr ends of remaining pipe with a file. **(B)** Push a quick-connect elbow onto each end of remaining cold water line. Be sure to push elbow onto pipe until you hit a hard stop.
3. Determine the lengths of tubing needed to connect the inlet and outlet sides of filter to the quick-connect fittings on the cold water line. Measure tubing short enough to prevent kinking. Cut the tubing squarely between the closest set of black guide arrows. Assemble as shown in Figure 3 on page 2, inserting tubing into appropriate inlet or outlet quick-connect fitting until it stops (inlet and outlet are marked "IN" and "OUT" on cap).

**NOTE:** When cut between a set of black guide arrows, the tubing should be pushed



Technical Support: 1-800-721-9243 (M-F 8:00 am - 4:30 pm CST)



# Filtro de Agua Debajo del Fregadero

## Instrucciones para la Instalación y el Funcionamiento

### Modelo US-600A

Antes de proceder con la instalación, seleccione el cartucho filtrante apropiado e inserte lo en el porta-filtro de acuerdo con las instrucciones como reemplazar el cartucho en la página 2. Par seleccionar el mejor cartucho filtrante para satisfacer sus necesidades, mire el diagrama en la página 3.

### Especificaciones

Margen de Presión: 30-125 psi/2,1-8,6 bar  
Margen de Temperatura: 40-100°F/4,4-37,7°C

### Piezas Incluidas

- equipo de un porta filtro (carcaza) con un soporte de montaje incorporado y accesorios para una conexión rápida.
- tubería de 3/8 pulgada/ 10 mm.
- 2 codos para una conexión rápida.
- llave de porta filtro SW-5A
- cartucho D-20A

Herramienta Necesaria	Materiales Opcionales
<ul style="list-style-type: none"> <li>• destornillador</li> <li>• filo</li> <li>• lápiz</li> <li>• cortatubos o sierra para metales</li> </ul>	<ul style="list-style-type: none"> <li>• grifo (FCT-1) para uso con el cartucho filtrante D-40A</li> </ul>

### Precauciones

**⚠️ ADVERTENCIA:** no use con agua que tiene peligro de microbiología, o la calidad del agua es desconocida sin desinfectar la adecuadamente antes o después del sistema filtrante. Sistemas certificados para la reducción de quistes, se pueden usar en aguas desinfectadas que pueden contener quistes filtrables.

**⚠️ PRECAUCIÓN:** este porta filtro (carcaza) tiene que protegerse contra congelación. Fracaso de hacerlo puede resultar en grietas en el pocillo causando goteras.

**⚠️ PRECAUCIÓN:** la arandela de caucho provee un sello hermético entre la tapa y el pocillo. Es muy importante que la arandela se sienta nivelada en la ranura del pocillo o goteras pueden ocurrir.

**⚠️ PRECAUCIÓN:** debido a la duración limitada de este producto y para prevenir reparos costosos o posibles daños causados por el agua, nosotros recomendamos fuertemente que todos los pocillos plásticos de todos los porta filtros (carcazas) se reemplazan cada cinco años los pocillos transparentes y cada diez años los pocillos opacos. Si el pocillo se ha usado por más de este tiempo, se debe reemplazar inmediatamente.

#### NOTA:

- Para uso con agua fría solamente.
- Asegúrese de que la instalación conforma con todas las reglas y regulaciones locales y estatales.
- Los contaminantes u otras sustancias que se quitan o que son reducidas por los cartuchos filtrantes que usted selecciona no se encuentran en su agua necesariamente. Pregunte por una copia del análisis del agua de su municipalidad de agua local, u obtenga un análisis de su pozo privado por un laboratorio respetable de analizar agua.
- Después de periodos extendidos sin uso (p. ej. Durante vacaciones) es recomendado fluir el sistema completamente. Deje fluir el agua por 5-6 minutos antes de usarla.
- El cartucho filtrante usado con este sistema tiene una duración limitada. Cambios en el sabor, olor, color y/o flujo del agua que está filtrando indica que el cartucho

filtrante se debe reemplazar.

- alguna bacteria inocua puede atacar el cartucho hecho con agente celuloso (p. ej. El D-10). Si parece que su cartucho filtrante se des integra o adquiere un olor a moho, cambie a un cartucho filtrante hecho con agente sintético o llame al departamento de ayuda técnica.



El US-600A ha sido probado y certificado con el D-20A por el NSF internacional con el estándar 42 de NSF/ANSI para la reducción del gusto y del olor estéticos de la clorina.

Los sistemas probaron y certificaron por NSF International con cartuchos D-10A, D-20A, D-30A, y D-40A. Véase la hoja de datos de rendimiento en el manual para obtener declaraciones específicas.

### Instalación

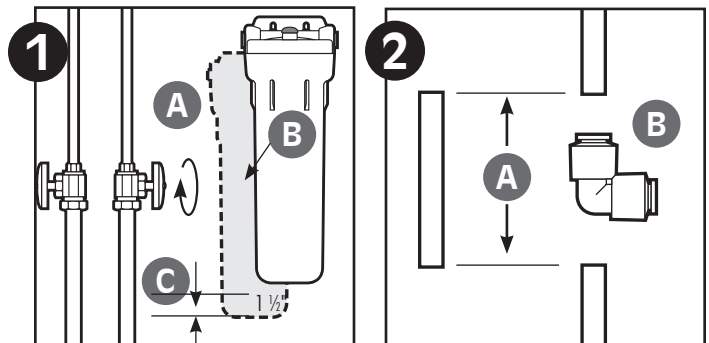
#### NOTA:

- Para una instalación normal en una tubería de abastecimiento de agua fría de 3/8 de pulgada/10 mm (tubería de cobre o PVC) debajo del fregadero.
- Por favor lea todas las instrucciones y precauciones antes de instalar o de usar el sistema filtrante US-600A debajo del fregadero.
- Instale el cartucho filtrante en el pocillo antes de proceder con la instalación (mire la sección Reemplazo del Cartucho Filtrante en la página 2).
- El número en el diagrama corresponde con el número del paso.

1. **(A)** Cierre el abastecimiento de agua fría y abra el grifo más cercano para dejar escapar el aire entre la tubería antes de empezar la instalación. Ponga un balde debajo de la tubería de agua fría para acumular el exceso de agua, y prevenir que se derrame. **(B)** Seleccione el lugar debajo del fregadero donde desea instalar el sistema filtrante. Instale el sistema filtrante en el lugar que a marcado con el soporte de montaje.

**NOTA: (C)** deje un espacio mínimo de 1 1/2 pulgada/38 mm debajo del pocillo para facilitar el cambio del cartucho filtrante.

2. Usando un corta tubos o una sierra de metales, corte 3 pulgadas/ 76 mm de la tubería **(A)** para el agua fría con un diámetro de 3/8 de pulgada/10 mm **(B)** tiene que rebabar las puntas de la tubería sobrante con una fila. Empuje el codo de conexión rápida, entre cada punta de la tubería de agua fría sobrante. Asegúrese de empujar el tubo entre el codo hasta cuando llegar a un pare seco.
3. Determine la longitud del tubo necesario para conectar la entrada y la salida del filtro al accesorio de conexión rápida en la tubería de agua fría. Mida el tubo suficientemente corto para prevenir dobladuras o retorcimientos. Corte el tubo en un ángulo recto entre las dos flechas de guía más cerca. Tiene que armarlo como se demuestra en la Fig 3, inserte el tubo en la entrada o salida apropiada del accesorio para una conexión rápida hasta cuando pare en seco (la entrada está marcada con la palabra "IN" y la salida está marcada con la palabra "OUT" en la tapa).



**NOTA:** cuando usted corta entre las dos flechas, el tubo debe ser empujado entre el accesorio cosa que la entrada del accesorio caiga entre las dos flechas de guía siguientes (aproximadamente 5/8 pulgadas / 16 mm).

- Lentamente, abra el abastecimiento de agua (A) fría para permitir que el filtro se llene de agua. Después, oprima el botón rojo encima de la tapa de aliviar presión (B) para dejar escapar el aire atrapado en la tubería. Inspeccione por goteras antes de dejar la instalación.

**NOTA:** un cartucho filtrante para el agua potable puede contener pedazos muy finos de carbón (polvo muy fino negro). Para remover estos, después de la instalación usted debe fluir el cartucho filtrante por 15 minutos antes de usarlo. Se recomienda fluir el cartucho filtrante mínimo por 20 segundos antes de usarlo para beber o cocinar.

- NOTA:** desconectando el tubo de los accesorios de conexión rápida. Mantenimiento rutino y reemplazo de los cartuchos filtrantes no requiere que usted desconecte el tubo de la tapa; de cualquier modo, el tubo se puede quitar fácilmente de los accesorios si lo es necesario. Primero, cierre el abastecimiento de agua al filtro y abra el grifo para desaguar la tubería. Después, simplemente oprima el collar (A) gris al rededor del accesorio a la entrada del tapa, halando el tubo (B) con la otra mano. Repita para el accesorio de salida.

## Reemplazo del Cartucho filtrante

- (1) Cierre el abastecimiento de agua fría al filtro y ponga un balde debajo del sistema para acumular el agua que se derrama cuando cambia el cartucho filtrante. (2) Oprima el botón rojo de aliviar presión, (3) después destornille y quite el pocillo (mire la Fig. A).

**NOTA:** si cuando usted cierra el abastecimiento de agua al filtro, usted también cierra el abastecimiento de agua para el resto de la casa, asegúrese de tener un balde de agua para que pueda lavar los pocillos después de que los quite.

- Localice y quite la arandela redonda grande (1), límpiela del lubricante, y póngala a un lado. Deseche del cartucho filtrante usado (2). Enjuague el pocillo y llénelo con 1/3 de agua. Agregue 2 cucharadas de descolorante y restriegue el pocillo con una esponja o un trapo sin abrasivo. Enjuague lo completamente. Tiene que lubricar la arandela redonda con grasa de silicona. Localícelo en la ranura y oprima la en su lugar.

**NOTA:** este paso es muy importante para asegurar un sello apropiado del pocillo. Asegúrese de que la arandela se sienta nivelada en la ranura. Inserte el cartucho filtrante nuevo entre el pocillo. Cartuchos filtrantes con una arandela se deben instalar cosa que el lado con la arandela esté hacia las roscas del porta filtro (el lado con la arandela debe apuntar hacia arriba si el porta filtro está instalado como lo demostramos en la Fig. B).

- (1) Atornille el pocillo entre la tapa y apriételo manualmente. **ASEGÚRESE DE NO SOBRE APRETAR.**

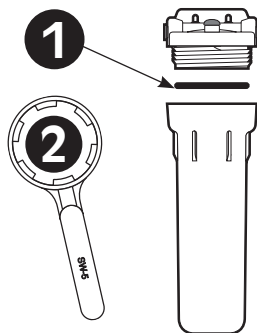
(2) Lentamente abra el abastecimiento de agua para permitir que el filtro se llene con agua, (3) después oprima el botón rojo de presión encima de la tapa del filtro para permitir que se escape todo el aire atrapado. Inspeccione por goteras antes de dejar la instalación.

**NOTA:** un cartucho filtrante para el agua potable, puede contener pedazos muy finos de carbón (polvo muy fino negro). Para remover estos, después de la instalación usted debe fluir el cartucho filtrante por 15 minutos antes de usar el agua. Se recomienda fluir el cartucho filtrante mínimo por 20 segundos antes de usarlo para beber o cocinar.

## Piezas de Repuesto

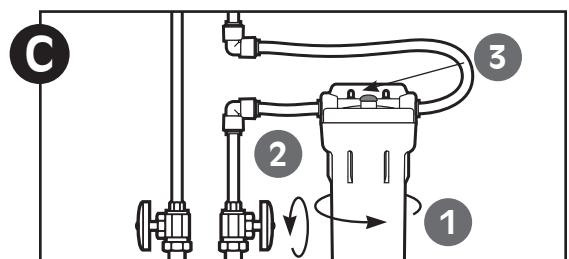
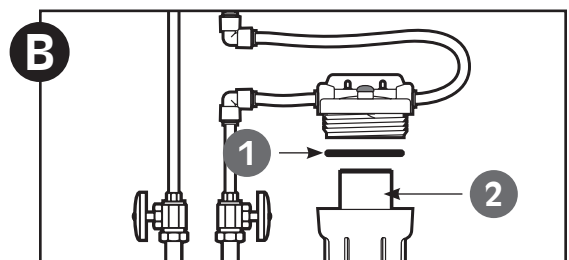
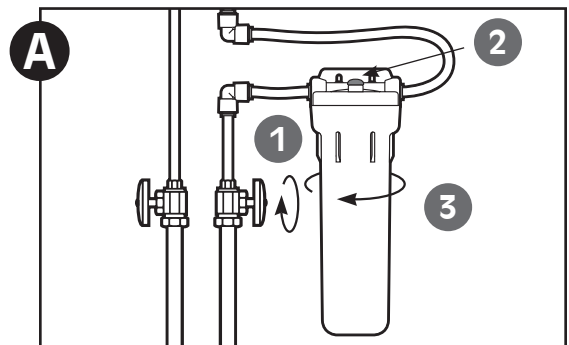
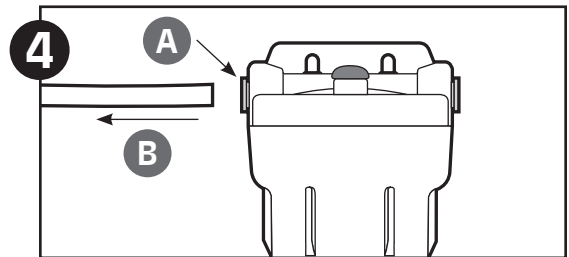
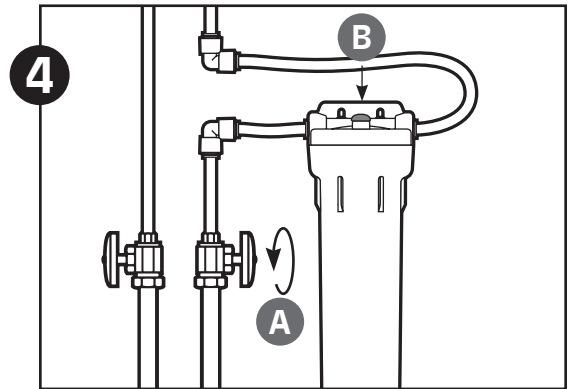
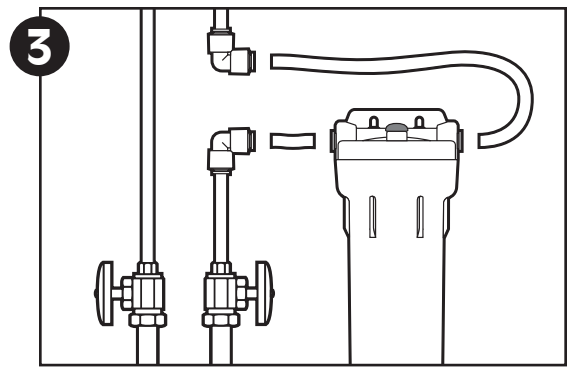
- |   |          |                             |
|---|----------|-----------------------------|
| 1 | 01020827 | OR-233 arandela             |
| 2 | 01020823 | SW-5A llave no se demuestra |

Por piezas de reemplazo, póngase en contacto con el minorista más cerca a usted o llame gratis al departamento de servicios Culligan 1-888-777-7962.



## Ajustes y Reparaciones

Contacte al minorista más cercano o un profesional para el tratamiento de agua por el precio de los cartuchos filtrantes.



## Diagrama para Seleccionar

Seleccione el cartucho filtrante a pro pi ado para las necesidades de su agua	D-10A	D-20A	D-30A	D-40A†
Sedimento	•		•	•
Sabor desagradable y olor estético cloro sabor y olor	•	•	•	•
Giardia			•	•
Cryptosporidium			•	•
Plomo/Mercurio				•
Lindane/Atrazine				•
Partículas de Clase III	•			
Partículas de Clase I			•	•
Duración del filtro en Galones/meses*	250 (3)	1000 (12)	1000 (12)	600 (6)
Régimen de Flujo drante servicio(Lpm)**	1.0 (3.8)	1.0 (3.8)	0.9 (3.4)	0.6 (2.3)

\* Duración del cartucho filtrante varía dependiendo en su clase, uso y condiciones del agua.

\*\* Régimen de flujo medido a 60 psi/4,1 bar.

† Si no esta conectado en línea separadas, los índices de corriente pueden ser menos de 0.5 gpm que es para sistemas que se conectan directo.

**NOTA:** sustancias reducidas no se encuentran en su agua necesariamente. El sistema y el cartucho filtrante se deben mantener de acuerdo con las instrucciones del fabricante.

## Reparaciones

### Gotas entre la tapa y el pocillo

1. Cierre el abastecimiento de agua y oprima el botón rojo de aliviar presión. Quite el pocillo.
2. Limpia la arandela redonda y la ranura (localizada directamente debajo de las roscas del pocillo). Lubrique la arandela redonda con grasa de silicona y póngala de nuevo asegurada mente entre la ranura. Atornille el pocillo entre la tapa y apriételo manualmente. NO SOBRE APRIETE.

### Gotas en las conexiones de entrada o salida del sistema

1. Cierre el abastecimiento de agua y abra el grifo para dejar escapar la presión en la tubería. Quite la tubería del accesorio (mire #3 bajo Instalación) y asegúrese de cortar la punta del tubo lo más derecho posible y de no tener re babas. Vuelva a insertar el tubo entre los accesorios para conexión rápida, asegurando se de empujar asegurada mente hasta que llegue a un pare seco.
2. Abra el abastecimiento de agua. Si las goteras persisten, o si tiene otras goteras en el sistema, cierre el abastecimiento de agua. Llame gratis al Departamento de Ayuda Técnica 1-800-721-9243.

## Datos de Funcionamiento

### Modelo US-600A

**Aviso importante:** lea estos datos de funcionamiento y compare la capacidad de este filtro con las necesidades actuales de su agua. Recomendamos que antes de instalar este sistema de tratamiento de agua, usted obtenga un análisis de su abastecimiento de agua, para determinar sus necesidades actuales.

Este sistema ha sido probado de acuerdo a las normas NSF 42 y 53 de ANSI para la reducción de las sustancias indicadas a continuación. La concentración de las sustancias indicadas en el agua entrante al sistema se redujo a una concentración inferior o igual al límite permitido para el agua que sale del sistema, según se especifica en las normas NSF 42 y 53 de ANSI.

### Cartucho Filtrante D-10A

Substancia	Concentración desafiante del afluente	Concentración máxima del producto permitida en el agua	Requisitos de reducción	Minimo de reducción	Premedio de reducción
Norma 42 Efectos Estéticos					
Cloro	2.0 mg/L±10%		≥50%		95%

Partículas (5-15<μm)	por lo menos 10,000	≥85%	99.5%
Clase III	partículas por mL		
Caudal = 1 gpm (3.78 Lpm) Capacidad = 250 galones (946 L) ó 3 meses			

### Cartucho Filtrante D-20A

Substancia	Concentración desafiante del afluente	Concentración máxima del producto permitida en el agua	Requisitos de reducción	Minimo de reducción	Premedio de reducción
Norma 42 Efectos Estéticos					
Cloro	2.0 mg/L±10%		≥50%		95.7%
Caudal = 1 gpm (3.78 Lpm) Capacidad = 1000 galones (3785 L) ó 12 meses					

### Cartucho Filtrante D-30A

Substancia	Concentración desafiante del afluente	Concentración máxima del producto permitida en el agua	Requisitos de reducción	Minimo de reducción	Premedio de reducción
Norma 42 Efectos Estéticos					
Cloro	2.0 mg/L±10%		≥50%		97.4%
Partículas (0.5–<μm) Clase I	por lo menos 10,000 partículas por mL		≥85%		99.9%
Norma 53 Efectos De Salud					
Quistes†	Minimo 50,000/L		99.95%	99.99%	99.99%
Turbiedad	11 ± 1 NTU	0.5 NTU		95.5%	98.2%
Asbestos	10 <sup>7</sup> to 10 <sup>8</sup> fibras/L>10 Longitud en micras		99%	>99%	>99%
Caudal = 0.9 gpm (3.4 Lpm) Capacidad = 1000 galones (1890 L) ó 12 meses					

### Cartucho Filtrante D-40A

Substancia	Concentración desafiante del afluente	Concentración máxima del producto permitida en el agua	Requisitos de reducción	Minimo de reducción	Premedio de reducción
Norma 42 Efectos Estéticos					
Cloro	2.0 mg/L±10%		≥50%		99.1%
Partículas (0.5–<μm) Clase I	por lo menos 10,000 partículas por mL		≥85%		99%
Norma 53 Efectos De Salud					
Quistes†	Minimo 50,000/L		99.95%	99.99%	99.99%
Turbiedad	11 ± 1 NTU	0.5 NTU		95.5%	98.2%
Asbestos	10 <sup>7</sup> to 10 <sup>8</sup> fibras/L>10 Longitud en micras		99%	>99%	>99%
Plomo 6.5 pH	0.15 mg/L ±10%	0.010 mg/L		99.3%	99.3%
Plomo 8.5 pH	0.15 mg/L±10%	0.010 mg/L		99.3%	99.3%
Mercurio 6.5 pH	0.006 mg/L±10%	0.002 mg/L		96.6%	95.0%
Mercurio 8.5 pH	0.006 mg/L±10%	0.002 mg/L		94.1%	88.5%
Atrazine	0.009 mg/L±10%	0.003 mg/L		94.3%	94.3%
Lindane	0.002 mg/L±10%	0.0002 mg/L		97.6%	97.6%
Caudal = 0.6 gpm (2.27 Lpm) Capacidad = 600 galones (2271 L) ó 6 meses					

## Datos de Funcionamiento

### Condiciones de Prueba

Régimen de Flujo = Como se indica en cada cartucho filtrante  
 Presión de Entrada = 60 psi/ 4.1 bar  
 pH = 7.5 ± 1  
 Temperatura = 68°F ± 5°F/ 20°C ± 2.5°C

### Requisitos para el Funcionamiento

Presión = 30–125 psi (2.1–8.6 bar)  
 Temperatura = 40–100°F (4.4–37.7°C)  
 Turbiedad = Máximo 5 NTU

### Precio sugerido para vender cartuchos filtrantes al por menor:

D-30A: \$23.09

D-40A: \$38.84

NOTA: el precio es sugerido a cambio. Llame al distribuidor minorista local o llame gratis 1-888-777-7962 por el precio corriente de los cartuchos filtrantes.

State of California Department of Public Health Water Treatment Device Certificate Number 09-1994 Date Issued: June 22, 2009	
Trademark/Model Designation US-600A with D-30A cartridge	Replacement Elements D-30A
Manufacturer: Culligan International Company	
The water treatment device(s) listed on this certificate have met the testing requirements pursuant to Section 116830 of the Health and Safety Code for the following health related contaminants:	
Microbiological Contaminants and Turbidity Cysts Turbidity	Inorganic/Radiological Contaminants Asbestos
Organic Contaminants None	
Rated Service Capacity: 1000 gal      Rated Service Flow: 0.9 gpm	
Conditions of Certification: Do not use where water is microbiologically unsafe or with water of unknown quality, except that systems certified for cyst reduction may be used on disinfected waters that may contain filterable cysts.	

State of California Department of Public Health Water Treatment Device Certificate Number 09-1993 Date Issued: June 22, 2009	
Trademark/Model Designation US-600A with D-40A cartridge	Replacement Elements D-40A
Manufacturer: Culligan International Company	
The water treatment device(s) listed on this certificate have met the testing requirements pursuant to Section 116830 of the Health and Safety Code for the following health related contaminants:	
Microbiological Contaminants and Turbidity Cysts Turbidity	Inorganic/Radiological Contaminants Asbestos Lead Mercury
Organic Contaminants Atrazine Lindane	
Rated Service Capacity: 600 gal      Rated Service Flow: 0.6 gpm	
Conditions of Certification: Do not use where water is microbiologically unsafe or with water of unknown quality, except that systems certified for cyst reduction may be used on disinfected waters that may contain filterable cysts.	

Si no esta conectado en línea separadas, los índices de corriente pueden ser menos de 0.5 gpm que es para sistemas que se conectan directo.

† Basado en el uso de microesferas u oocistos de protozoos del parásito Cryptosporidium.

Las pruebas se realizaron bajo condiciones normales de laboratorio; el rendimiento real pudiera variar.

## Garantía

Esta garantía es aplicable al porta filtro (carcaza) solamente. NO es aplicable a los cartuchos filtrantes desechables, donde la duración expectativa varía con el agua que está filtrando. Esta garantía cubre defectos en los materiales y fabricación solamente por cinco años desde la fecha de entrega. Culligan reemplazará cualquier pieza la cual en la opinión de Culligan es defectuosa, al menos que: (1) cualquier pieza del sistema haya sido sujetado a cualquier clase de interferencia, alteración, o uso inapropiado después de entrega, o (2) cualquier pieza del sistema ha sido reparada por alguien que no ha sido autorizado por Culligan. Nuestra obligación no incluye el costo de flete de los materiales. Culligan no es responsable por daños causados durante transportación, y reclamos de esa clase se deben hacer al portador por el consumidor directamente.

Este producto ha sido diseñado solamente para uso como recipiente para los cartuchos filtrantes desechables. NO ESTÁ garantizado contra congelación, y ni este producto o sus piezas son garantizados contra defectos o deterioros causados por usos los cuales este producto ha sido expresamente proyectado.

LA GARANTÍA PREVIA ES EXCLUSIVA Y REEMPLAZA CUALQUIER OTRA GARANTÍA, EXPRESADA O IMPLICITADA, SEA ORAL, O RESULTADO POR USO COMÚN O UN ACUERDO MUTUO, INCLUYENDO, SIN LIMITACIÓN, CUALQUIER GARANTÍA DE OPORTUNIDAD DE MEDIDA O CONDICIONES VENDIBLES. ESTA GARANTÍA ES EXCLUSIVA Y ES EL ÚNICO RECURSO LEGAL DEL COMPRADOR. DE NINGUNA MANERA Culligan SERÁ RESPONSIBLE POR CUALQUIER PÉRDIDA DE GANANCIAS O GANANCIAS ANTICIPADAS, DAÑOS INCIDENTALES, DAÑOS CONSECUENTES, U OTROS PÉRDIDAS, SEAN SOBRE UN INCUMPLIMIENTO DE UN CONTRATO, INCUMPLIMIENTO DE ACCIONES O CUALQUIER OTRA TEORÍA, INCURRIDAS EN CONEXIÓN CON LA COMPRA, INSTALACIÓN, REPAROS O FUNCIONAMIENTO DEL PORTAFILTRO (CARCAZA) OPACO. CULLIGAN NO AUTORIZA A NADIE A ASUMIR POR ELLA CUALQUIER RESPONSABILIDAD O HACER POR ELLA CUALQUIER GARANTÍA ADICIONAL EN CONEXIÓN CON EL PORTAFILTRO (CARCAZA) OPACO O CUALQUIERA DE SUS PIEZAS.

Tiene que devolver cualquier pieza defectuosa a SU MINORISTA durante el periodo de cinco años referido arriba.

MIRE ABAJO POR LA GARANTÍA INDIVIDUAL APROPIADA A SU PRODUCTO CULLIGAN.

5 AÑOS: US-600A

## Residentes de IOWA solamente:

Nombre de la tienda o del vendedor

Dirección

Ciudad

Estado

Código Postal

Teléfono

Firma de Vendedor

Firma del Comprador

Fecha



El US-600A/D-10A ha sido probado y certificado por NSF Internacional bajo la norma 42 de NSF/ANSI para la reducción de sabor y olor, estético cloro y sustantivo partículas de clase III.



El US-600A/D-20A ha sido probado y certificado por NSF Internacional bajo la norma 42 de NSF/ANSI para la reducción de sabor y olor, estético cloro.



El US-600A/D-30A ha sido probado y certificado por NSF Internacional bajo la norma 42 de NSF/ANSI para la reducción de sabor y olor, estético cloro y sustantivo partículas de clase I y la norma 53, para reducción de quistes, turbiedad y asbestos.



El US-600A/D-40A ha sido probado y certificado por NSF Internacional bajo la norma 42 de NSF/ANSI para la reducción de sabor y olor, estético cloro y , sustantivo partículas de clase I y la norma 53, para reducción de plomo, quistes, turbiedad, asbestos, lindane, atrazine y mercurio.

# Culligan

### Culligan International Company

9399 W. Higgins Road, Suite 1100  
 Rosemont, Illinois 60018

www.culligan.com

### Customer Service M-F 8:00 a.m – 4:30 p.m. CST

Phone: 1-800-721-7360 Fax: 1-800-721-7390

International: Phone (920) 457-2726 • Fax (920) 457-7366

### Sales & Marketing Correspondence

P.O. Box 1086 • Sheboygan, WI 53082-1086

Fax (920) 457-7366

e-mail: sales-marketing@culligan.com

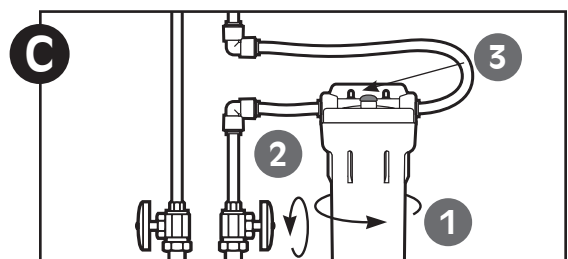
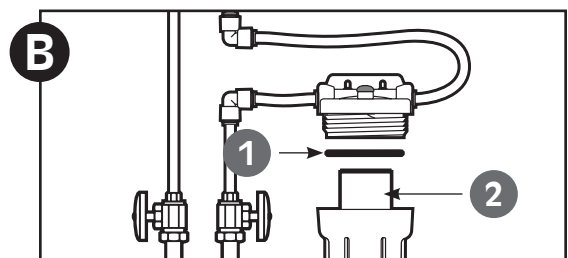
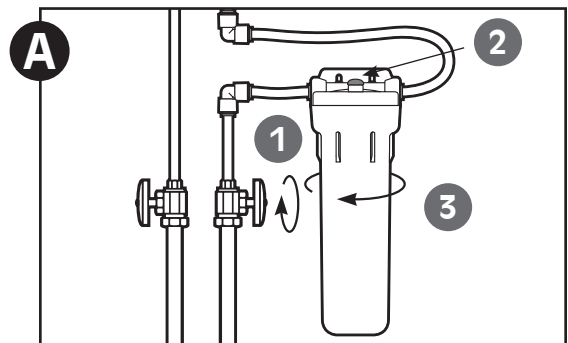
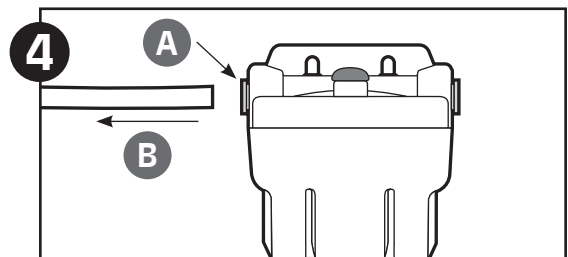
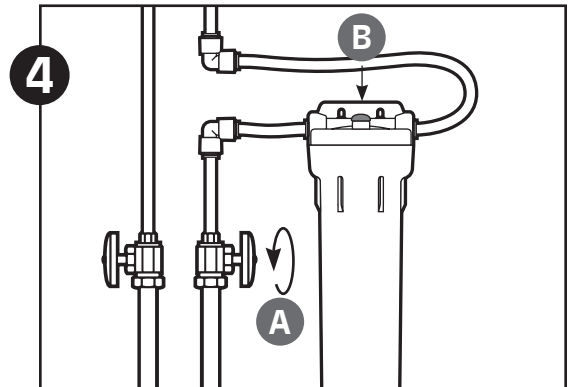
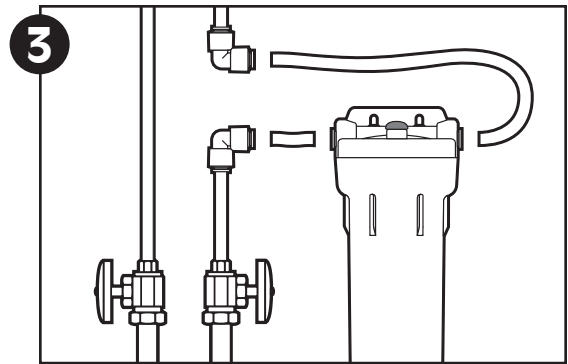
into the fitting so that the entrance of the fitting falls between the next set of guide arrows (approximately  $\frac{5}{8}$  inch [16 mm]).

4. Slowly turn on the water supply (A) to allow filter to fill with water, then press the red pressure-relief button (B) on top of filter to release trapped air. Check for leaks before leaving installation.

**NOTE:** A drinking water cartridge may contain carbon fines (very fine black powder). After installation, flush the cartridge for 15 minutes to remove the fines before using the water. It is recommended that you run the tap at least 20 seconds prior to using water for drinking or cooking purposes.

5. **NOTE:** Disconnecting the Tubing from the Quick-Connect Fittings.

Routine maintenance and cartridge replacement will not require that you disconnect the tubing from the filter cap; however, tubing may be quickly and easily removed from the fittings if necessary. First, turn off the water supply to the filter and open faucet to drain the pipes. Then simply depress the gray collar (A) around the inlet fitting of the housing while pulling the tubing (B) with your other hand. Repeat for the outlet fitting.



## Filter Cartridge Replacement

- A. (1) Turn off water supply to filter and place a tray or towel under the system to catch any water that spills during removal of the filter cartridge.

(2) Depress red pressure-relief button, then

(3) unscrew and remove bottom of filter housing (See Fig. A.)

**NOTE:** If turning off water supply to filter will also turn off water supply to the rest of the home, be sure to fill a bucket of water first to allow you to clean housing after it has been removed.

- B. Locate and remove large O-ring (1), wipe clean of lubricant, and set aside. Discard used filter cartridge (2). Rinse out bottom of filter housing and fill  $\frac{1}{2}$  full with water. Add 2 tablespoons of bleach and scrub bottom of housing with nonabrasive sponge or cloth. Rinse thoroughly. Lubricate O-ring with clean silicone grease. Insert O-ring in groove and press into place.

**NOTE:** This step is important to ensure a proper housing seal. Make certain the O-ring is seated level in the groove.

Insert new filter cartridge in bottom of housing. Cartridges with one gasket should be inserted with the gasketed end toward the threads of the housing (gasketed end would point upwards if housing is mounted as shown in Fig. B).

- C. (1) Screw bottom of housing onto the cap and hand-tighten. DO NOT OVER-TIGHTEN.

(2) Slowly turn on the water supply to allow filter to fill with water, then

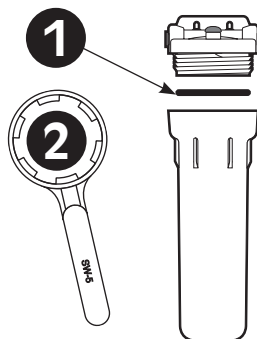
(3) press the red pressure-relief button on top of filter to release trapped air. Check for leaks before leaving installation.

**NOTE:** A drinking water cartridge may contain carbon fines (very fine black powder). After installation, flush the cartridge for 15 minutes to remove the fines before using the water. It is recommended that you run the tap at least 20 seconds prior to using water for drinking or cooking purposes.

## Replacement Parts

- |   |          |                                |
|---|----------|--------------------------------|
| 1 | 01020827 | OR-233 O-ring                  |
| 2 | 01020823 | SW-5A housing wrench not shown |

For replacement parts, contact your nearest retailer or call Culligan Consumer Services at 1-888-777-7962.



## Maintenance

Contact your area retailer or local water treatment professional for replacement cartridge pricing.

## Filter Cartridge Selection Guide

Select the right cartridge for your water needs	D-10A	D-20A	D-30A	D-40A†
sediment			•	•
bad taste & odor	•	•	•	•
aesthetic chlorine: taste & odor	•	•	•	•
Giardia			•	•
Cryptosporidium			•	•
Lead/Mercury				•
Lindane/Atrazine				•
Particulate Class III	•			
Particulate Class I			•	•
filter life in gallons (months)*	250 (3)	1000 (12)	1000 (12)	600 (6)
service flow rate gpm (Lpm)**	1.0 (3.8)	1.0 (3.8)	0.9 (3.4)	0.6 (2.3)

\* Filter cartridge life varies depending on filter type, usage and water conditions.

\*\* Flow rates measured at 60 psi (4.1 bar).

† If not plumbed into separate tap, flow rate may be less than 0.5 gpm for direct connect systems.

**NOTE:** Substances reduced are not necessarily in your water. Filter must be maintained according to manufacturer's instructions, including replacement of filter cartridges.

## Troubleshooting

### Leaks between cap and bottom of filter housing

1. Turn off water supply and press the red pressure-relief button. Remove bottom of housing.
2. Clean O-ring and O-ring groove (located directly beneath threads of housing). Lubricate O-ring with silicone grease and replace securely into groove. Screw bottom of housing onto cap and hand-tighten. DO NOT OVER-TIGHTEN.

### Leaks on inlet/outlet connections

1. Turn off water supply and turn on faucet to release pressure in pipes. Remove tubing from fitting (see #3 under Installation) and make sure end of tubing is cut squarely and free of burrs. Reinsert tubing into quick-connect fittings, making sure to push securely until tubing hits a hard stop.
2. Turn on water supply. If leaks persist, or if there are other leaks on system, turn off water supply. Call Technical Support at 1-800-721-9243.

## Performance Data

### Model US-600A

**Important Notice:** Read this performance data and compare the capabilities of this system with your actual water treatment needs. It is recommended that, before installing a water treatment system, you have your water supply tested to determine your actual water treatment needs.

This system has been tested according to NSF/ANSI 42 and 53 for the reduction of the substances listed below. The concentration of the indicated substances in water entering the system was reduced to a concentration less than or equal to the permissible limit for water leaving the system, as specified in NSF/ANSI 42 and 53.

### D-10A Cartridge

Substance	Influent Challenge Concentration	Max. Permissible Product Water Concentration	Reduction Requirements	Minimum Reduction	Average Concentration
Standard 42 Aesthetic Effects					
Chlorine	2.0 mg/L±10%		≥50%		95%
Particulates (5-15µm) Class III	at least 10,000 particles/mL		≥85%		99.5%

Flow Rate=1 gpm (3.78 Lpm) Capacity=250 gallons (946 L) or 3 months

### D-20A Cartridge

Substance	Influent Challenge Concentration	Max. Permissible Product Water Concentration	Reduction Requirements	Minimum Reduction	Average Concentration
Standard 42 Aesthetic Effects					
Chlorine	2.0 mg/L±10%		≥50%		95.7%

Flow Rate=1 gpm (3.78 Lpm) Capacity=1000 gallons (3785 L) or 12 months

### D-30A Cartridge

Substance	Influent Challenge Concentration	Max Permissible Product Water Concentration	Reduction Requirements	Minimum Reduction	Average Concentration
Standard 42 Aesthetic Effects					
Chlorine	2.0 mg/L±10%		≥50%		97.4%
Particulates (0.5- <µm) Class I	at least 10,000 particles/mL		≥85%		99.9%
Standard 53 Health Effects					
Cysts†	Minimum 50,000/L		99.95%	99.99%	99.99%
Turbidity	11 ± 1 NTU	0.5 NTU		95.5%	98.2%
Asbestos	10 <sup>7</sup> to 10 <sup>8</sup> fibers/L>10 micrometers in length		99%	>99.9%	>99%

Flow Rate = 0.9 gpm (3.4 Lpm) Capacity=1000 gallons (3785 L) or 12 months

### D-40A Cartridge

Substance	Influent Challenge Concentration	Max Permissible Product Water Concentration	Reduction Requirements	Minimum Reduction	Average Concentration
Standard 42 Aesthetic Effects					
Chlorine	2.0 mg/L±10%		≥50%		99.1%
Particulates (0.5- <µm) Class I	at least 10,000 particles/mL		≥85%		99.9%
Standard 53 Health Effects					
Cysts†	Minimum 50,000/L		99.95%	99.99%	99.99%
Turbidity	11 ± 1 NTU	0.5 NTU		95.5%	98.2%
Asbestos	10 <sup>7</sup> to 10 <sup>8</sup> fibers/L>10 micrometers in length		99%	>99%	>99%
Lead 6.5 pH	0.15 mg/L ±10%	0.010 mg/L		99.3%	99.3%
Lead 8.5 pH	0.15 mg/L±10%	0.010 mg/L		99.3%	99.3%
Mercury 6.5 pH	0.006 mg/L±10%	0.002 mg/L		96.6%	95.0%
Mercury 8.5 pH	0.006 mg/L±10%	0.002 mg/L		94.1%	88.5%
Atrazine	0.009 mg/L±10%	0.003 mg/L		94.3%	94.3%
Lindane	0.002 mg/L±10%	0.0002 mg/L		97.6%	97.6%

Flow Rate = 0.6 gpm (2.27 Lpm) Capacity=600 gallons (2271 L) or 6 months

If not plumbed into separate tap, flow rate may be less than 0.5 gpm for direct connect systems.

† Based on the use of microspheres or *Cryptosporidium parvum* oocysts.

Testing was performed under standard laboratory conditions, actual performance may vary.

## Performance Data continued

### Test Conditions

Flow Rate = As noted for each individual filter cartridge  
 Inlet Pressure = 60 psi (4.1 bar)  
 pH = 7.5 ± 1  
 Temperature = 68°F ± 5°F (20°C ± 2.5°C)

### Operating Requirements

Pressure: = 30–125 psi (2.1–8.6 bar)  
 Temperature = 40–100°F (4.4–37.7°C)  
 Turbidity = 5 NTU Max.

### Suggested Retail Price for Replacement Filter Cartridges:

D-30A: \$23.09  
 D-40A: \$38.84

NOTE: Price subject to change. Contact your local retailer or call 1-888-777-7962 for replacement cartridge pricing.

State of California Department of Public Health Water Treatment Device Certificate Number 09- 1994 Date Issued: June 22, 2009	
Trademark/Model Designation US-600A with D-30A cartridge	Replacement Elements D-30A
Manufacturer: Culligan International Company	
The water treatment device(s) listed on this certificate have met the testing requirements pursuant to Section 116830 of the Health and Safety Code for the following health related contaminants:	
Microbiological Contaminants and Turbidity Cysts Turbidity	Inorganic/Radiological Contaminants Asbestos
Organic Contaminants None	
Rated Service Capacity: 1000 gal	Rated Service Flow: 0.9 gpm
Conditions of Certification: Do not use where water is microbiologically unsafe or with water of unknown quality, except that systems certified for cyst reduction may be used on disinfected waters that may contain filterable cysts.	

State of California Department of Public Health Water Treatment Device Certificate Number 09- 1993 Date Issued: June 22, 2009	
Trademark/Model Designation US-600A with D-40A cartridge	Replacement Elements D-40A
Manufacturer: Culligan International Company	
The water treatment device(s) listed on this certificate have met the testing requirements pursuant to Section 116830 of the Health and Safety Code for the following health related contaminants:	
Microbiological Contaminants and Turbidity Cysts Turbidity	Inorganic/Radiological Contaminants Asbestos Lead Mercury
Organic Contaminants Atrazine Lindane	
Rated Service Capacity: 600 gal	Rated Service Flow: 0.6 gpm
Conditions of Certification: Do not use where water is microbiologically unsafe or with water of unknown quality, except that systems certified for cyst reduction may be used on disinfected waters that may contain filterable cysts.	

## Warranty

This warranty applies to the Filter Housings only. It does NOT apply to any disposable filter cartridge, which has a life expectancy that varies with the water being filtered. This warranty covers defects in materials and workmanship only for five full years from original date of delivery. Culligan will replace any part which in Culligan's opinion is defective, unless: (1) any part of the system has been subjected to any type of tampering, alteration, or improper use after delivery, or (2) any part of the system has been repaired by anyone not approved by Culligan. Our obligation does not include the cost of shipment of materials. Culligan is not responsible for damage in transit, and claims for such damage should be presented to the carrier by the customer.

This product has been designed solely for use as a housing for a disposable filter cartridge. It is NOT warranted against freezing, and neither this product nor its parts is warranted against defects or deterioration caused by uses for which this product was not expressly intended.

THE FOREGOING WARRANTY IS EXCLUSIVE AND IN LIEU OF ALL OTHER WARRANTIES, EXPRESSED OR IMPLIED, WHETHER ORAL OR ARISING BY USAGE OF TRADE OR COURSE OF DEALING, INCLUDING, WITHOUT LIMITATION, ANY WARRANTIES OF FITNESS OR MERCHANTABILITY. THIS WARRANTY IS THE PURCHASER'S SOLE AND EXCLUSIVE REMEDY. IN NO EVENT SHALL Culligan BE LIABLE FOR ANY ANTICIPATED OR LOST PROFITS, INCIDENTAL DAMAGES, CONSEQUENTIAL CHARGES OR OTHER LOSSES, WHETHER BASED ON BREACH OF CONTRACT, TORTIOUS CONDUCT OR ANY OTHER THEORY, INCURRED IN CONNECTION WITH THE PURCHASE, INSTALLATION, REPAIR OR OPERATION OF THE OPAQUE FILTER HOUSING. Culligan DOES NOT AUTHORIZE ANYONE TO ASSUME FOR IT ANY LIABILITY OR MAKE ON ITS BEHALF ANY ADDITIONAL WARRANTIES IN CONNECTION WITH THE OPAQUE FILTER HOUSING OR ANY PART THEREOF.

For servicing under this warranty, return any defective part to YOUR RETAILER within the five-year period referred to above.

SEE BELOW INDIVIDUAL WARRANTY AS IT PERTAINS TO YOUR CULLIGAN PRODUCT.

5-YEAR: US-600A

### IOWA RESIDENTS ONLY:

Store or seller's name

Address

City

State

Zip

Telephone

Seller's signature

Customer's signature

Date



The US-600A with D-10A is Tested and Certified by NSF International against NSF/ANSI Standard 42 for the reduction of aesthetic Chlorine Taste and Odor and nominal Particulate Class III.



The US-600A with D-20A is Tested and Certified by NSF International against NSF/ANSI Standard 42 for the reduction of aesthetic Chlorine Taste and Odor.



The US-600A with D-30A is Tested and Certified by NSF International against NSF/ANSI Standard 42 for the reduction of aesthetic Chlorine Taste and Odor and nominal Particulate Class I. Standard 53 - Cyst, Turbidity, and Asbestos reduction.



The US-600A with D-40A is Tested and Certified by NSF International against NSF/ANSI Standard 42 for the reduction of aesthetic Chlorine Taste and Odor and nominal Particulate Class I. Standard 53 - Lead, Cyst, Turbidity, Mercury, Lindane, Atrazine and Asbestos reduction.

# Culligan

### Culligan International Company

9399 W. Higgins Road, Suite 1100  
 Rosemont, Illinois 60018

www.culligan.com

### Customer Service M-F 8:00 a.m – 4:30 p.m. CST

Phone: 1-800-721-7360 Fax: 1-800-721-7390  
 International: Phone (920) 457-2726 • Fax (920) 457-7366

### Sales & Marketing Correspondence

P.O. Box 1086 • Sheboygan, WI 53082-1086  
 Fax (920) 457-7366

e-mail: sales-marketing@culligan.com