



Sediment Water Filter Installation and Operating Instructions Model HF-360A

Specifications

Pressure Range: 30–125 psi (2.1–8.6 bar)
Temperature Range: 40–100°F (4.4–37.7°C)

Parts Included

- valve-in-head cap and clear housing.
- SW-2A housing wrench
- instructions
- P5 filter cartridge

Materials Required (not included)

For 3/4" and 1/2" main water line installation:
3/4-inch compression fittings for copper pipe
1/2-inch adapter fittings for copper pipe
Teflon® tape

Note: Galvanized fittings must be used for installation on galvanized pipe

Tools Required

- screwdriver
- file
- pencil
- pipe cutter or hacksaw
- two adjustable wrenches

Optional Materials (sold separately)

UB-1 mounting bracket, OR-34A replacement o-ring

Precautions

WARNING: Do not use with water that is microbiologically unsafe or of unknown quality without adequate disinfection before or after the system.

CAUTION: Filter must be protected against freezing, which can cause cracking of the filter and water leakage.

CAUTION: Filter must be protected against freezing, which can cause cracking of the filter and water leakage.

CAUTION: The rubber O-ring provides the water-tight seal between the cap and the bottom of the housing. It is important that the O-ring be properly seated in the groove below the threads of the housing or a water leak could occur.

CAUTION: Because of the product's limited service life and to prevent costly repairs or possible water damage, we strongly recommend that the bottom of all plastic housings be replaced every five years for clear and every ten years for opaque. If the bottom of your housing has been in use for longer than this period, it should be replaced immediately. Date the bottom of any new or replacement housing to indicate the next recommended replacement date.

CAUTION: Clear housings may crack or craze in time causing failure and leakage if exposed to organic solvents, such as those found in aerosol sprays for cleaning products and insecticides.

NOTE:

- For cold water use only.
- Do not install where the filter will be exposed to direct sunlight.
- Make certain that installation complies with all state and local laws and regulations.
- The contaminants or other substances removed or reduced by the selected cartridge are not necessarily in your water. Ask your local water municipality for a copy of their water analysis, or have your water tested by a reputable water testing lab.
- After prolonged periods of non-use (such as during a vacation) it is recommended that the system be flushed thoroughly. Let water run for 5–6 minutes before using.
- The filter cartridge used with this system has a limited service life. Changes in taste, odor, color, and/or flow of the water being filtered indicate that the cartridge should be replaced.
- Some harmless bacteria may attack cellulose media cartridges. If your cartridge seems to disintegrate or develops a musty or moldy odor, switch to a synthetic media cartridge or consult the manufacturer.



Filtro de agua para sedimento Instrucciones para la Instalación y el Funcionamiento Modelo HF-360A

Especificaciones

Gama de Presión: 30-125 psi / 2.1-8.6 bar
Gama de Temperatura: 40-100°F / 4.4-37.7°C

Piezas Incluidas

- cabezal con válvula y sumidero transparente
- llave de portafiltro (SW-2A)
- instrucciones
- cartucho filtrante P5

Materiales Necesarios (no son incluidos)

Para instalación en la tubería principal de 3/4 de pulgada/19mm
y de 1/2 de pulgada/13mm
Adaptadores de compresión para tubería de cobre de 3/4" de pulgada / 19 mm
Adaptadores de compresión para tubería de cobre de 1/2" pulgada / 13 mm
Cinta Teflón®

NOTA: Adaptadores galvánicos tienen que usarse para las instalaciones de tubería galvánica.

Herramientas Necesarias

- lápiz
- fila
- destornillador
- 2 llaves ajustables
- cortatubos o sierra para metales

Materiales Opcionales (se vende aparte)

UB-1 soporte de montaje, Arandela OR-34A

Precauciones

ADVERTENCIA: No use con agua microbiológicamente contaminada, o si la calidad del agua es desconocida sin desinfectarla adecuadamente antes o después del filtro.

PRECAUCIÓN: Este filtro debe de ser protegido contra la congelación para que no se rompa y derrame agua.

PRECAUCIÓN: La arandela provee un sello entre el cabezal y el sumidero. Es muy importante que la arandela descansa niveladamente en la ranura del sumidero para que no derrame agua

PRECAUCIÓN: Debido a la duración limitada de este filtro, y para prevenir reparaciones costosas o posibles daños causados por el agua, nosotros recomendamos que el filtro entero se reemplazca cada diez años. Si el filtro se ha usado por más de este tiempo, se debe reemplazar inmediatamente. Se recomienda que se escriba la fecha de instalación en el sumidero para que usted sepa cuándo cambiarlo.

PRECAUCIÓN: Los sumideros transparentes pueden gastarse con el tiempo, causando derrames de agua, sobre todo, si están expuestos a solventes orgánicos, como los que se encuentran en un rociador aerosol para productos de limpieza e insecticidas.

NOTA:

- Para uso con agua fría solamente.
- No instale el filtro donde esté expuesto a rayos directos del sol.
- Asegúrese que la instalación vaya conforme con todas las leyes y regulaciones locales y estatales.
- Los contaminantes u otras sustancias que se filtran o que son reducidas por los cartuchos filtrantes que usted selecciona no se encuentran en su agua necesariamente. Pregunte por una copia del análisis del agua de su municipalidad local, o si usa un pozo privado, tal vez sea necesario que usted obtenga un análisis realizado por un laboratorio calificado para analizar agua.
- Después de periodos extendidos sin uso (p. ej. durante vacaciones) es aconsejable enjuagar el filtro dejando correr el agua por 5-6 minutos antes de usarlo.
- El cartucho filtrante usado con este sistema tiene una duración limitada. Cambios en el sabor, olor, color y/o flujo del agua que está filtrando indica que el cartucho filtrante se debe reemplazar.
- Alguna bacteria inocua puede atacar el cartucho hecho con agente celuloso. Si parece que su cartucho filtrante se desintegra o adquiere un olor a moho, cambie a un cartucho filtrante hecho con agente sintético o llame al fabricante.

Technical Support: 1-800-721-9243 Mon–Fri., 8 AM–4:30 PM CST

Ayuda Técnica: 1-800-721-9243 de lun. - viern. De 8 AM - 4:30 PM hora central civil

Installation

NOTE:

- See diagrams for corresponding steps. Only Teflon® tape is recommended for fitting connections.
- Install after water meter or pressure tank.

1. Turn off water supply (A) and open nearest faucet to drain pipes before installation. Apply about 6 inches of Teflon® tape (B) in clockwise direction to pipe threads of each adapter.

2. If using optional UB-1 mounting bracket (sold separately) proceed and use bracket as a template to mark screw locations. Then place bracket over the cap and align with inlet and outlet ports. Otherwise skip to step 3

Otherwise skip to step 3

IMPORTANT: Allow 1-1/2 inches clearance below housing to enable cartridge changes.

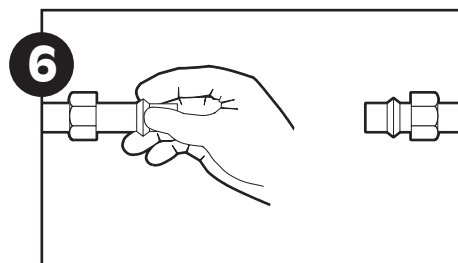
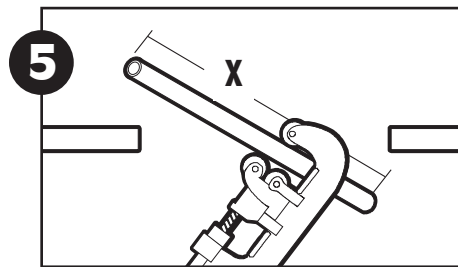
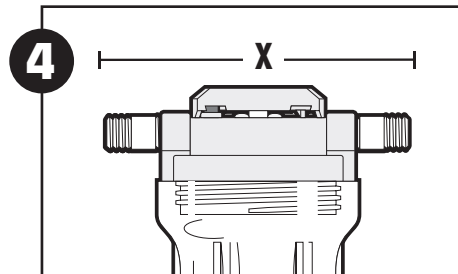
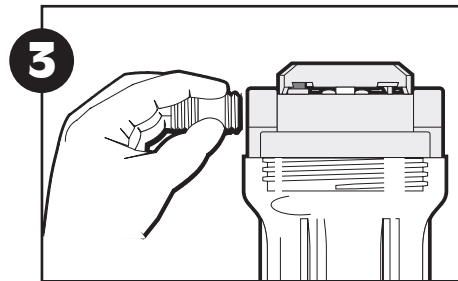
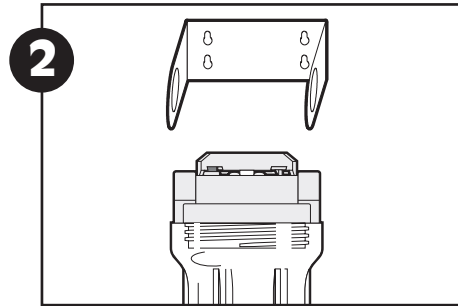
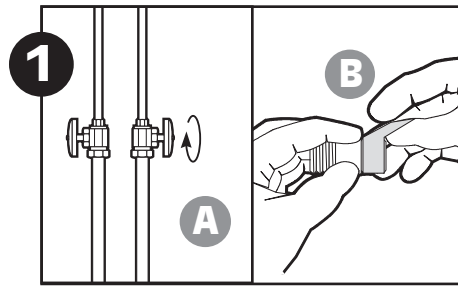
3. Assemble all fittings. Start adapters into cap by hand. Use a wrench to tighten firmly. **DO NOT OVERTIGHTEN.** About one thread should remain visible.

4. Measure length (shown as X on diagram) across assembled fittings and subtract 1 inch for 3/4-inch pipe or 1-1/2 inches for 1/2-inch pipe. Mark section of pipe to be removed.

NOTE: Approximately 6 inches will be removed for 3/4-inch pipe and 5-1/4 inches for 1/2-inch pipe.

5. Using a pipe cutter or hacksaw, cut and remove marked section of pipe. File or sand sharp edges on remaining pipe.

6. Slip brass compression nut and ferrule onto each end of 3/4-inch pipe. If installing on 1/2-inch pipe, substitute rubber ferrule for brass ferrule.



Instalación

NOTA:

- Mire los diagramas y sus pasos correspondientes. Solamente recomendamos el uso de cinta Teflón® para la conexión de los accesorios.
- Instale después del contador del agua o del tanque de presión.

1. Cierre el agua (A) y abra el grifo más cercano para drenar el agua antes de empezar la instalación. Aplique más o menos 6 pulgadas/152mm de cinta Teflón® (B) en la dirección de las agujas del reloj en las roscas de cada adaptador.

2. Si está usando el soporte de montaje opcional UB-1 (se vende aparte), prosiga y use el soporte como plantilla para marcar la posición de los tornillos. Después ponga el soporte de montaje encima del cabezal y póngala con alineación en el lugar de entrada y salida. De lo contrario sáltese al paso 3

IMPORTANTE: deje 1-1/2 pulgadas/38mm de espacio debajo del pocillo para facilitar el cambio del cartucho.

3. Asemble todos los accesorios. Empiece a atornillar los adaptadores del cabezal a mano. Usando una llave, aprételes firmemente. **NO APRETE DEMASIADO.** Más o menos una rosca debe ser visible.

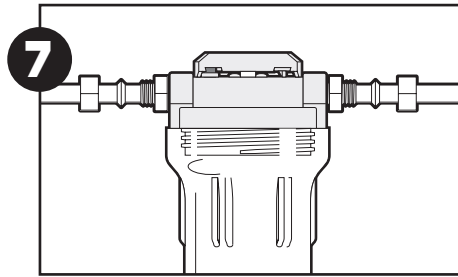
4. Mida el cabezal (como lo demostramos con una X en el diagrama) sin las tuercas de compresión tiene que substraer 1 pulgada/25mm de la tubería de 3/4 de pulgada/19mm o 1-1/2 pulgadas/38mm de la tubería de 1/2 pulgada/13mm. Marque la tubería que tiene que cortar.

NOTA: Hay que cortar aproximadamente 6 pulgadas/152mm de la tubería de 3/4 de pulgada/19mm y 5-1/4 pulgadas/133mm de la tubería de 1/2 pulgada/13mm.

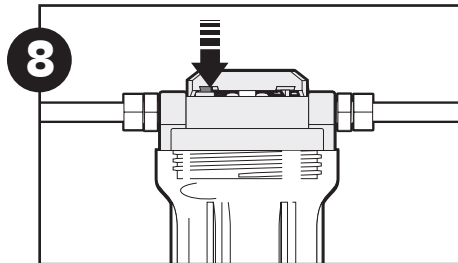
5. Con una sierra de metales o un cortatubos, corte el pedazo de tubería marcado. Usando una lima, tiene que pulir las rebabas de la tubería.

6. Inserte las tuercas de compresión y las virolas de cobre amarillo entre cada punta de la tubería de 3/4 de pulgada/19mm. Si su instalación es en tubería de 1/2 pulgada/13mm debe substituir las virolas plásticas por las virolas de bronce amarillo.

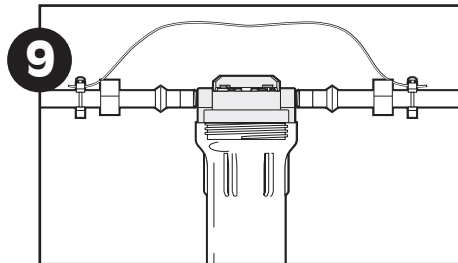
7. Align filter assembly with ends of pipe, making certain the cap opening marked "IN" is facing your incoming water supply. It will be necessary to spread ends of pipe apart to install filter assembly. Using two adjustable wrenches, hold incoming fitting securely with one wrench and tighten nut with second wrench. Repeat process for outgoing fitting.



8. Turn on main water supply. Slowly turn handle on housing 1/4-turn counterclockwise to allow system to fill with water. Press red pressure-relief button on top of filter to release trapped air. Check for leaks, then rotate handle fully to "ON" position. Open nearest faucet and flush filter cartridge for 5 minutes.



9. **CAUTION:** If water pipes are used to ground electrical systems, appliances or phones, be certain to install a jumper wire.



7. Alinee el filtro entre las puntas de la tubería asegurándose de que la abertura del cabezal marcado "IN" está hacia la entrada de la fuente de agua. Será necesario separar las puntas de la tubería para instalar la el cabezal del filtro. Usando dos llaves ajustables , agarre aseguradamente el accesorio entrante con una llave y con la otra apriete la tuerca. Repita este procedimiento con el accesorio de salida.

8. Abra la fuente de agua. Lentamente gire la manija dándole 1/4 de vuelta en el sentido de las agujas del reloj para permitir que el filtro se llene con agua. Oprima el botón de aliviar la presión e inspeccione para ver si se derrama agua. Después gire la manija completamente hasta la posición "ON" (abierta). Abra el grifo más cercano y deje correr el agua por 5 minutos.

9. **PRECAUCIÓN:** Si está usando tubería como toma de tierra, accesorio, o teléfonos, asegúrese de usar un hilo de puente.

Filter Cartridge Replacement

A. Turn water off by rotating handle on top of housing in clockwise direction.

NOTE: This will shut off all water flow within the household. Depress red pressure-relief button to relieve pressure. Unscrew bottom of housing. Discard used cartridge.

Rinse out housing and fill 1/3 with water. Add 2 tablespoons of bleach and scrub with nonabrasive brush or sponge. Rinse thoroughly.

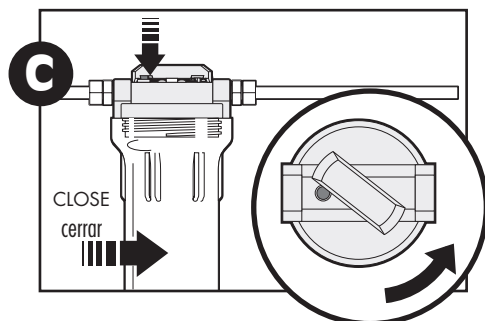
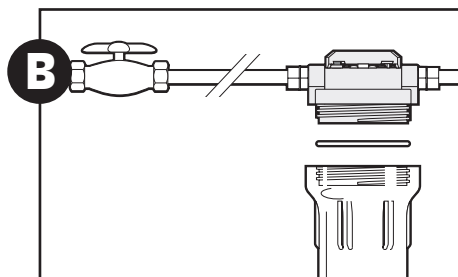
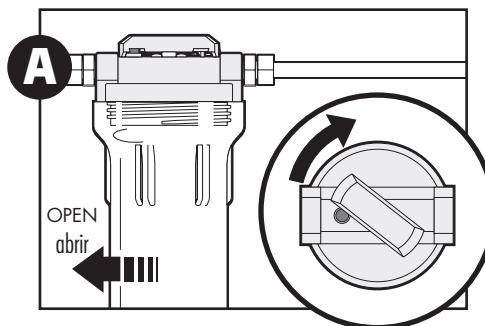
B. Remove O-ring from groove in housing and wipe O-ring and groove clean. Lubricate O-ring with a coating of clean silicone grease. Insert O-ring back into groove and smooth into place with finger.

NOTE: This step is important to ensure proper housing seal. Make certain O-ring is seated level in the groove. Firmly insert new cartridge into housing. Make certain it slips over the standpipe at the bottom of the housing.

C. Screw the bottom of housing onto the cap until it is hand-tight. Do not over-tighten. Slowly turn handle on housing 1/4-turn counterclockwise to allow system to fill with water.

Depress red pressure-relief button to release trapped air. Check for leaks, then rotate handle fully to the "ON" position.

NOTE: Flush cartridge for 5 minutes before use.



Reemplazo del Cartucho filtrante

A. Cierre el agua girando la manija en el sentido de las agujas de reloj.

NOTA: Se cortará el flujo de agua a toda la casa. Oprima el botón para aliviar la presión. Destornille el sumidero y deseche el cartucho viejo.

Enjuague el sumidero y llénelo 1/3 con agua. Agregue 2 cucharadas de cloro y lave el filtro con una esponja no abrasivo o un trapo de tela. Enjuague completamente.

B. Quite y limpie la arandela y la ranura del lubricante. Lubrique la arandela redonda con grasa de silicona. Ponga la arandela redonda en la ranura y oprímala en su lugar con un dedo.

NOTA: Este paso es muy importante para asegurar el sello apropiado. Asegúrese que la arandela está nivelada en la ranura.

Inserte el cartucho nuevo asegurándose de que caiga encima del tubo plástico vertical en el fondo del sumidero.

C. Atornille el sumidero al cabezal a mano. NO APRETE DEMASIADO. Lentamente gire la manija del filtro 1/4 de vuelta en el sentido de las agujas del reloj para dejar que el filtro se llene con agua.

Oprima el botón rojo, para dejar escapar el aire atrapado. Inspeccione para ver si se derrama agua, y después gire la manija completamente a la posición "ON" (abierta).

NOTA: Corra agua por el cartucho durante 5 minutos antes de usar el agua.

Troubleshooting

Leaks between cap and bottom of filter housing:

1. Turn off water supply and press the red pressure-relief button. Remove bottom of housing.
2. Clean O-ring and O-ring groove (located directly beneath threads of housing). Lubricate O-ring with clean silicone grease and replace securely into groove. Screw bottom of housing onto cap and hand-tighten. **DO NOT OVER-TIGHTEN.**

Leaks from inlet/outlet connections:

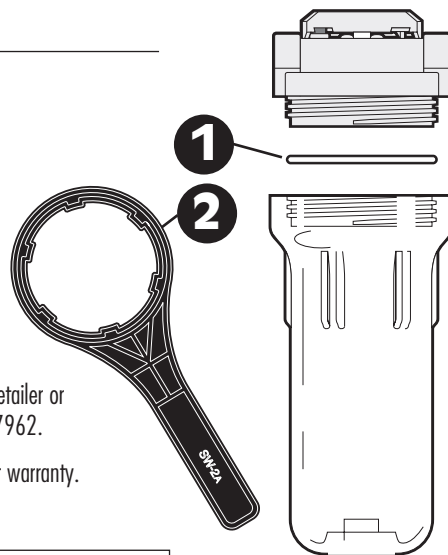
1. Turn off water supply. For brass fittings, tighten nut snugly about 1/2-turn with a wrench.
2. Turn on water supply. If leaks persist, or if there are other leaks on system, turn off water supply. Call Technical Support at 1-800-721-9243.

Leaks from cap valve assembly:

Contact Technical Support immediately at **1-800-721-9243.**

Replacement Parts

- 1 OR-34A o-ring
- 2 SW-2A housing wrench



For replacement parts, contact your nearest retailer or call Culligan Consumer Services: 1-888-777-7962.

The HF-360A is covered by a limited five year warranty. See warranty for details.



The HF-360A housing is tested and certified by WQA against NSF/ANSI Standard 42 for materials safety and structural integrity only.

Filter Cartridge Selection Guide

Select the right cartridge for your water needs.	CW-MF	STA	CWF	P5	P1
Scale and rust particles	X	X	X	X	X
Coarse sand	X	X	X	X	X
Sand/dirt/silt		X	X	X	X
Fine dirt/silt/sand			X	X	X
Extra fine dirt/silt/sand				X	X
Cartridge Life (in months)*		4	3	2	2
Micron Rating (Nominal)+	30	20	10	5	1
Service Flow Rate gpm (lpm)**	6.5(24.6)	5.0(18.9)	4.7/(18)	1.5 (5.6)	1.5 (5.6)

*NOTE: Filter cartridge life varies depending on filter type, usage and water conditions (1 month = approximately 4000 gallons).

**NOTE: Flow rates measured at 60 psi (4.1 bar).

+The smaller the micron rating, the smaller the size particle the cartridge will filter. For comparison purposes, the human hair has a diameter of approximately 70 microns. Particles smaller than 40 microns are not visible with the human eye.

Reparaciones

Se derrama agua entre el cabezal y el sumidero:

1. Cierre la fuente de agua y oprima el botón rojo de aliviar presión. Quite el sumidero.
2. Limpie la arandela redonda y la ranura (localizada directamente debajo de las rosas del sumidero). Lubrique la arandela redonda con grasa de silicona y póngala de nuevo aseguradamente entre la ranura. Atornille el sumidero al cabezal a mano. **NO APRIETE DEMASIADO.**

Se derrama agua de la entrada o salida:

1. Cierre la fuente de agua. Con accesorios de bronce amarillo, apriete la tuerca ajustada dándole 1/2 vuelta con una llave.
2. Abra la fuente de agua. Si sigue derramando agua, o si ve que se derrama agua de otras partes del filtro de agua. Llame al Departamento de Ayuda Técnica 1-800-721-9243.

Se derrama agua de la válvula del cabezal:

Llame de inmediato al departamento de ayuda tecnica **1-800-721-9243.**

Repuestos

- 1 OR-34A arandela redonda
- 2 SW-2A llave para el sumidero

Para comprar piezas de reemplazo, póngase en contacto con el distribuidor más cercano o llame al Departamento de Servicios de Clientes: 1-888-777-7962.

El HF-360A está cubierto por una garantía limitada de cinco años. Véase la garantía por detalles.



El HF-360A ha sido probado y certificado por la WQA según el criterio NSF/ANSI Norma 42 solamente para la seguridad de los materiales y la integridad estructural.

Guía Para Seleccionar Cartuchos Filtrantes

Seleccione el cartucho apropiado para las condiciones de su agua.	CW-MF	STA	CWF	P5	P1
Partículas de Escama y de óxido	X	X	X	X	X
Arena Gruesa	X	X	X	X	X
Arena/Suciedad/Barro		X	X	X	X
Suciedad Fina/Barro/Arena			X	X	X
Suciedad Extra Fina/Barro/Arena				X	X
Duración del cartucho filtrante (en meses)*		4	3	2	2
Clasificación de Micra (nominal)+	30	20	10	5	1
Flujo de Agua GPM/LPM**	6.5(24.6)	5.0/18.9	4.7/18	1.5/5.6	1.5/5.6

*NOTA: La duración del cartucho filtrante depende de la clase, uso, y condiciones de su agua. (1 month = approximately 4000 gallons).

**NOTA: El flujo de agua fue medido a 60 psi / 4,1 bar

+Entre más pequeña la clasificación de micra, lo más pequeña es la partícula la cual el cartucho filtrante filtrará. De modo de comparación, un cabello humano mide aproximadamente 70 micras. Las partículas más pequeñas de 40 micras no son visibles a la vista del ojo humano.

WARRANTY

This warranty applies to the Filter Housings only. It does NOT apply to any disposable filter cartridge, which has a life expectancy that varies with the water being filtered. This warranty covers defects in materials and workmanship only for five full years from original date of delivery. Culligan will replace any part which in Culligan's opinion is defective, unless: (1) any part of the system has been subjected to any type of tampering, alteration, or improper use after delivery, or (2) any part of the system has been repaired by anyone not approved by Culligan. Our obligation does not include the cost of shipment of materials. Culligan is not responsible for damage in transit, and claims for such damage should be presented to the carrier by the customer.

This product has been designed solely for use as a housing for a disposable filter cartridge. It is NOT warranted against freezing, and neither this product nor its parts is warranted against defects or deterioration caused by uses for which this product was not expressly intended.

THE FOREGOING WARRANTY IS EXCLUSIVE AND IN LIEU OF ALL OTHER WARRANTIES, EXPRESSED OR IMPLIED, WHETHER ORAL OR ARISING BY USAGE OF TRADE OR COURSE OF DEALING, INCLUDING, WITHOUT LIMITATION, ANY WARRANTIES OF FITNESS OR MERCHANTABILITY. THIS WARRANTY IS THE PURCHASER'S SOLE AND EXCLUSIVE REMEDY. IN NO EVENT SHALL CULLIGAN BE LIABLE FOR ANY ANTICIPATED OR LOST PROFITS, INCIDENTAL DAMAGES, CONSEQUENTIAL CHARGES OR OTHER LOSSES, WHETHER BASED ON BREACH OF CONTRACT, TORTIOUS CONDUCT OR ANY OTHER THEORY, INCURRED IN CONNECTION WITH THE PURCHASE, INSTALLATION, REPAIR OR OPERATION OF THE OPAQUE FILTER HOUSING. CULLIGAN DOES NOT AUTHORIZE ANYONE TO ASSUME FOR IT ANY LIABILITY OR MAKE ON ITS BEHALF ANY ADDITIONAL WARRANTIES IN CONNECTION WITH THE OPAQUE FILTER HOUSING OR ANY PART THEREOF.

For servicing under this warranty, return any defective part to YOUR RETAILER within the 5 year period referred to above.

SEE BELOW INDIVIDUAL WARRANTY AS IT PERTAINS TO YOUR CULLIGAN PRODUCT.

5-YEAR: HF-360A

Date installed: _____

GARANTÍA

Esta garantía aplica al filtro solamente. No aplica a ningún cartucho filtrante desechable de lo cuál la duración depende de la calidad del agua que este filtra. Esta garantía cubre defectos en los materiales y la fabricación por 5 años a partir de al fecha de entrega original. Culligan reemplazará cualquier pieza considerada defectuosa a menos que: (1) cualquier parte del sistema haya sido expuesto a cualquier clase de manipulación, alteración, o uso inapropiado después de la entrega, o (2) ha sido reparado por alguien no autorizado por Culligan. Nuestra obligación no incluye el costo de envío de los materiales. Culligan no es responsable por daños hechos durante tránsito, y esa clase de reclamo se debe hacer por el cliente directamente al portador.

Este producto ha sido diseñado solamente para uso en hogares como un portafiltro para cartuchos filtrantes desechables. No está garantizado contra congelación, y ni este producto o sus piezas son garantizadas contra defectos o deterioración causada por usos los cuales este producto no ha sido expresamente intencionado.

LA GARANTÍA PREVIA ES EXCLUSIVA Y REEMPLAZA CUALQUIER OTRA GARANTÍA, EXPRESADA O IMPLICADA, SEA ORAL O RESULTADO POR USO COMÚN O UN ACUERDO MUTUO, INCLUYENDO, SIN LIMITACIÓN, CUALQUIER GARANTÍA DE FUNCIONAMIENTO O CONDICIONES VENDIBLES. ESTA GARANTÍA ES EXCLUSIVA Y ES EL ÚNICO RECURSO LEGAL DEL COMPRADOR, DE NINGUNA MANERA CULLIGAN SERÁ RESPONSABLE POR NINGUNA PÉRDIDA DE GANANCIAS O GANANCIAS ANTICIPADAS, DAÑOS CONSECUENTES, GASTOS, GASTOS ACUMULADOS POR EMBARQUE RETRASADO, U OTRAS PÉRDIDAS, SEA SOBRE UN INCUMPLIMIENTO EN EL CONTRATO, INCUMPLIMIENTO O ACCIONES SEAN INTENCIONALES, O NEGLIGENTES LAS CUALES CAUSAN DAÑOS, PERJUICIOS, O CUALQUIER OTRA ESPECULACIÓN, EN RELACIÓN CON ESTA COMPRA, INSTALACIÓN, REPARACIÓN O FUNCIONAMIENTO DEL PORTAFILTRO. CULLIGAN NO AUTORIZA A NADIE PARA RESUMIR POR ELLA CUALQUIER RESPONSABILIDAD O HACER POR ELLA CUALQUIER GARANTÍA ADICIONAL EN RELACIÓN CON EL PORTAFILTRO OPACO O CUALQUIERA DE SUS PIEZAS.

Para ejercer esta garantía, devuelva cualquier pieza defectuosa a SU DISTRIBUIDOR durante el plazo de 5 años antes mencionado.

MIRE ABAJO LA GARANTÍA INDIVIDUAL APROPIADA DE SU PRODUCTO CULLIGAN.

5 AÑOS: HF-360A

Fecha de Instalación: _____



Culligan International Company
Rosemont, Illinois 60018
www.culligan.com

Customer Service M-F 8:00 a.m – 4:30 p.m. CST
Phone: 1-800-721-7360 Fax: 1-888-721-7390
International: Phone (920) 457-2726 • Fax (920) 457-7366
e-mail: customerservice@culligan.com

Sales & Marketing Correspondence
P.O. Box 1086 • Sheboygan, WI 53082-1086
Fax (920) 457-7366
e-mail: sales-marketing@culligan.com